



**VERTIV™**  
维谛技术

Vertiv™ VNE60

高性能低压变频器



维谛技术有限公司（Vertiv）是“关键业务全保障™”的全球领导者，为通信网络、数据中心、医疗保健和工业设施提供从网络到芯片全方位的保障。维谛技术有限公司在中低压变频电源、交直流电源、精密制冷、嵌入式计算机和电源、一体化机架和机柜、动力和环境监控、风能等领域为客户提供不断创新的解决方案和专业技术。所有的解决方案在全球范围内均能得到本地的维谛技术专业服务人员的全面支持。

2020年2月28日，维谛技术有限公司（原艾默生网络能源）在美国纽约证券交易所成功上市，股票代码：VRT。维谛技术（Vertiv）从此开启新的纪元。

VNE60系列变频器是一款兼具矢量控制和VF控制的高性能产品，可驱动异步、电磁同步、永磁同步等多种电机。为了更好的适应中国工业现场实际应用，在继承我司前期产品技术积累的基础上，VNE60进一步强化了产品的可靠性、环境适应能力。同时保持易用性、可扩展、保护功能完善等固有特点，具有丰富的通讯接口并兼容多种规格编码器和电机温度反馈，可满足不同专业客户的订制化需求。VNE60广泛应用于冶金、化工、采矿、市政、造纸、石油、电力等众多领域，在节能环保、提高控制水平和效率等方面具有显著效益。



## VNE60系列应用领域



## 性能特点

### 产品可靠性高

- 具有超出同类产品的防跳闸性能和适应恶劣电网、极限温湿度能力，极大提高产品可靠性。

### 高精度转速控制

- 采用动态转差控制技术，变频器在运行中自动根据负载转差情况，动态调节输出频率，保持转速恒定。

### 过调制技术

- 通过PWM过调制技术，在低电网电压的场合，可有效提升输出电压，提高母线电压的利用率。

### 电机参数自整定

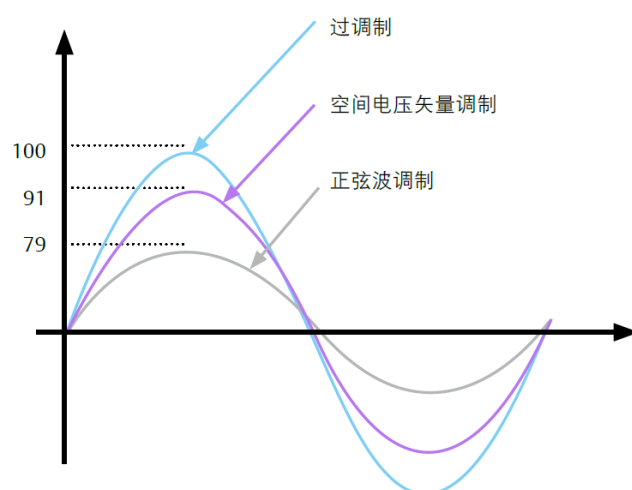
- 静止或旋转方式准确自整定电机参数，并在线校正，达到最佳控制效果。

### 采用三防漆措施

- 所有的单板及器件引脚均采用权威机构认证的三防漆技术，以适应高湿，油污的工作环境。

### 高可靠性EMC

- 防浪涌设计，控制板电源地完全隔离，输入输出均采用光耦隔离，可有效抗击浪涌，电网噪声，高频及静电对设备的影响。



过调制技术



## ◆ 先进的高性能电机控制算法

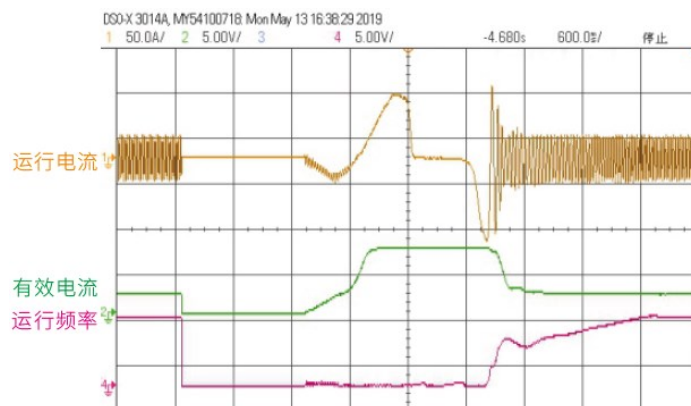
提供可靠的同步电机开环/闭环矢量控制，异步电机开环/闭环矢量控制，异步电机V/F控制，异步电机电压型/电流型开环矢量控制等多种电机控制方式。集同步、异步电机驱动于一体，可驱动普通异步电机、同步电机、变频异步电机等多种电机，适用于各种风机、水泵等类型负载。

输入	额定电压、频率	三相, 380V/480V; 50Hz/60Hz
	变动容许值	电压, 323V~528VAC, 电压失衡率<3%; 频率: ±5%
输出	输出电压	三相, 0~380V/400V
	输出频率	0Hz~600Hz
	过载能力	120% 1 min, 160% 0.5 s, 间隔 10 min反时限 150% 1 min, 180%10 s, 200% 0.5 s, 间隔 10 min反时限
基本控制功能	控制方式	有PG矢量控制/无PG矢量控制/VF控制
	速度控制精度	± 0.05% (有PG); ± 0.5% (无PG)
	启动转矩	200% 0.25Hz (有PG); 150% 0.5Hz (无PG)
	速度控制范围	带PG闭环 1: 5000; 不带PG闭环 1: 200

## ◆ 优异的电流、电压、转速追踪性能

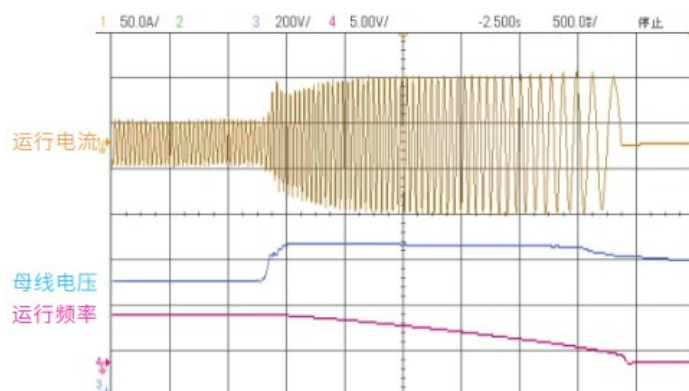
### 电流限幅功能

电机在迅速加减载过程中输出电流不超过力矩限幅电流（电机额定电流X力矩限幅）。



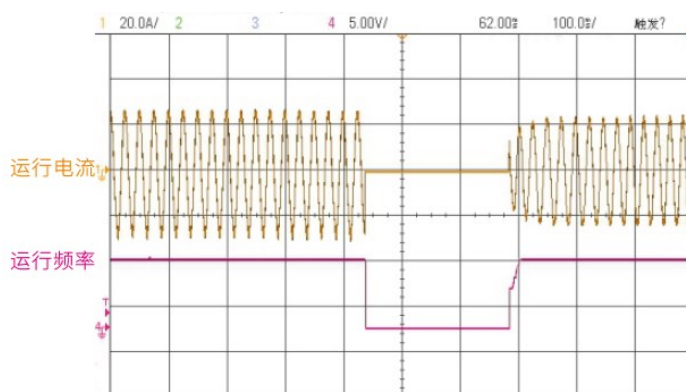
## 叠频制动功能

叠频制动有效时，母线电压从 540V 上升到磁通电压设定值 700V，电机快速减速停机，期间变频器母线不过压。如图，黄色为运行电流。蓝色为母线电压，起始为 540V；开启减速停机后，母线上升为 700V，直到电机完全停止，母线电压缓慢下降。紫色为运行频率，起始为 50Hz；开启减速停机后快速减速到 0。



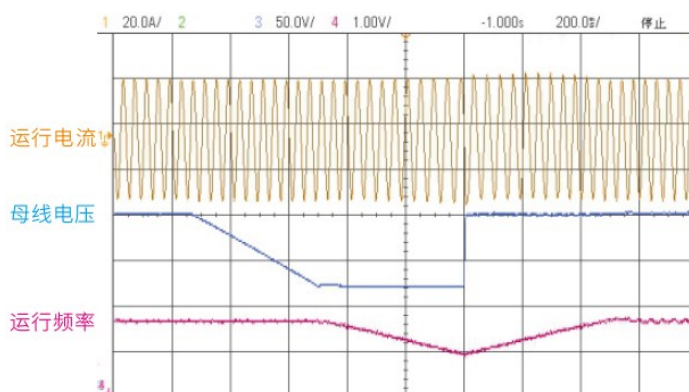
## 转速追踪功能

变频器设定启动方式为转速追踪方式，停机方式为自由停车。在变频器 50Hz 稳速运行状态下，自由停车后再次运行，变频器追踪到当前运行转速后加速到指令转速，电流无突变转速无波动。



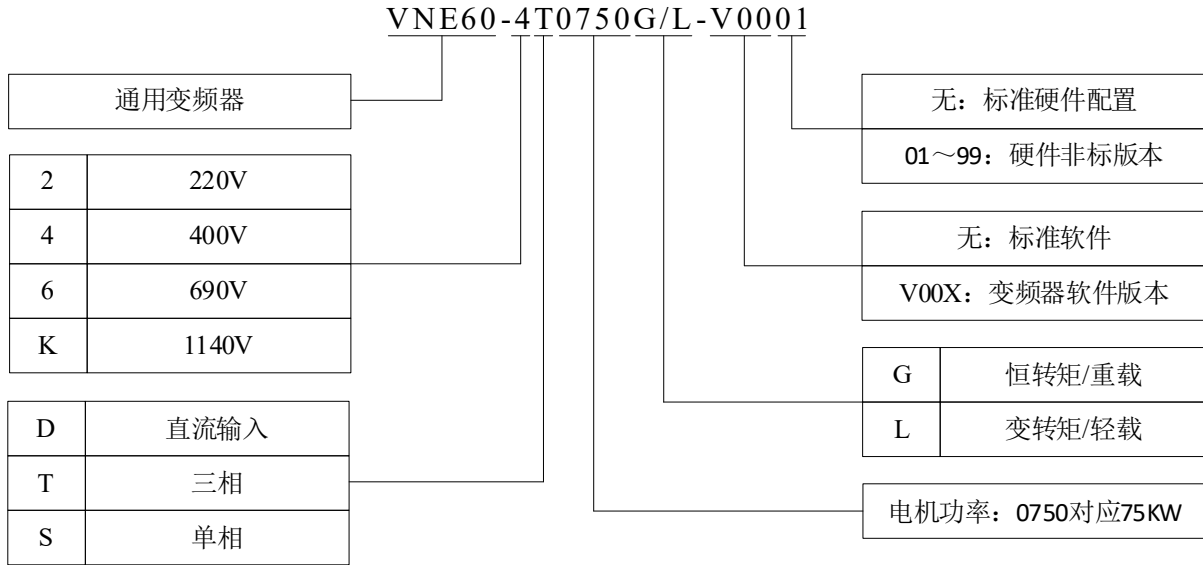
## 欠压调节功能

变频器设定欠压控制允许，欠压控制电压为 460V，在电机 50Hz 稳速运行状态下，断开三相电源，当母线电压下降到 460V 时变频器自动减速维持母线为 460V。在此期间接通三相电源，母线恢复到 540V，变频器自动加速到原运行速度。若减速发电过程中，三相电源一直断开，则变频器将减速维持欠压控制电压 460V 直到电机停止运行。



## 产品型号说明

变频器铭牌上的型号一栏分别用数字和字母表示产品系列、电压等级、功率等级及软硬件的版本等信息。



### VNE60-4T□□□□G 三相400V恒转矩/重载应用

功率 (kW)	0.75	1.5	2.2	3.7	5.5	7.5	11	15	18.5	22	30	37	45	55	75	90	110	132	160	185	200	220	250	280	315	355	400	450	500	560	630		
适配电机 (kW)	0.75	1.5	2.2	3.7	5.5	7.5	11	15	18.5	22	30	37	45	55	75	90	110	132	160	185	200	220	250	280	315	355	400	450	500	560	630		
输出	3 相 0~ 额定输入电压																																
电压 (V)	3 相 380V~480V; 50Hz/60Hz																																
额定电流 (A)	2.5	3.8	5.5	9	13	17	24	30	39	45	60	75	91	112	150	176	210	253	304	350	380	426	470	520	600	650	690	775	860	950	1100		
过载能力	150% 1 分钟, 180% 10 秒, 200% 0.5 秒, 间隔 10 分钟 (反时限特性)																																
输入	3 相 380V~480V; 50Hz/60Hz																																
额定电压/频率	323V~528V; 电压不平衡度: ≤3%; 允许频率波动: ±5%																																
允许电压范围	323V~528V; 电压不平衡度: ≤3%; 允许频率波动: ±5%																																
额定电流 (A)	2.8	4.2	6.1	10	15	19	26	33	43	50	66	83	100	123	165	194	231	232	282	326	352	385	437	491	580	624	670	755	840	920	1050		
制动单元	标准内置											内置可选											外置										
防护等级	IP20																																
冷却方式	自冷											强制风冷																					

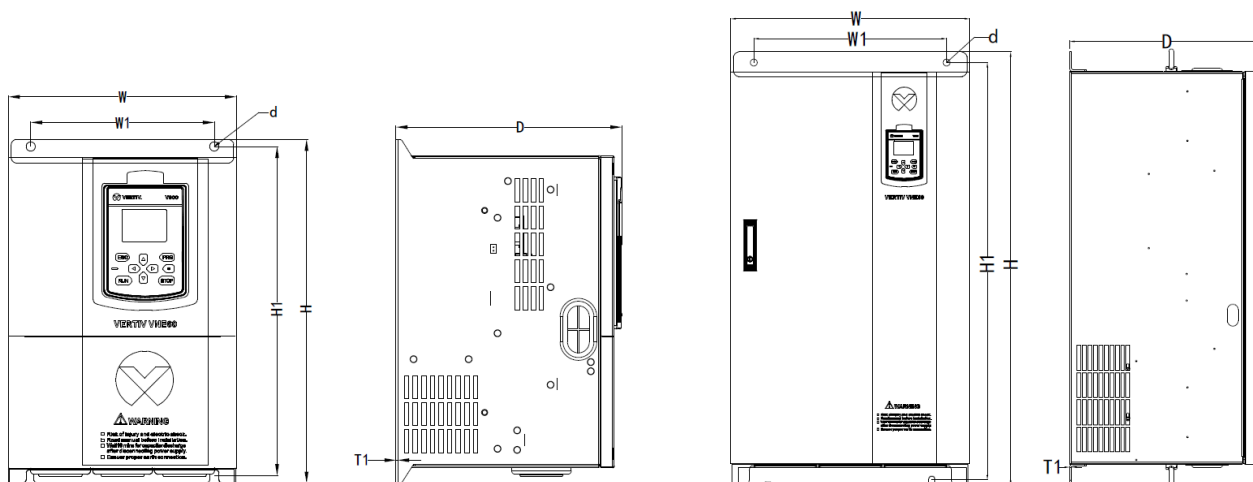
注: \* 0.75kW~15kW: 无内置直流电抗器; 18.5kW~110kW: 可选配内置直流电抗器; 132kW~160kW: 标配内置直流电抗器; 185kW~500kW: 标配外置直流电抗器; 560kW~630kW: 标配内置交流输入电抗器; 更大功率等级变频器可定制; 220V、690V、1140V 等电压等级变频器可定制。相关需求, 请联系当地办事处。

### VNE60-4T□□□□L 三相400V变转矩/轻载应用

功率 (kW)	1.5	2.2	3.7	5.5	7.5	11	15	18.5	22	30	37	45	55	75	90	110	132	160	185	200	220	250	280	315	355	400	450	500	560	630	710		
适配电机 (kW)	1.5	2.2	3.7	5.5	7.5	11	15	18.5	22	30	37	45	55	75	90	110	132	160	185	200	220	250	280	315	355	400	450	500	560	630	710		
输出	3 相 0~ 额定输入电压																																
电压 (V)	3 相 380V~480V; 50Hz/60Hz																																
额定电流 (A)	3.3	5.0	7.5	11	17	22	29	35	45	57	70	91	110	144	180	216	242	325	365	405	440	495	547	610	695	770	866	950	1100	1200	1300		
过载能力	120% 1 分钟, 160% 0.5 秒, 间隔 10 分钟 (反时限特性)																																
输入	3 相 380V~480V; 50Hz/60Hz																																
额定电压/频率	323V~528V; 电压不平衡度: ≤3%; 允许频率波动: ±5%																																
允许电压范围	323V~528V; 电压不平衡度: ≤3%; 允许频率波动: ±5%																																
额定电流 (A)	3.6	5.5	8.3	12	19	25	32	39	50	61	77	100	121	158	198	238	266	282	326	352	385	437	491	580	670	755	840	920	1050	1150	1250		
制动单元	标准内置											内置可选											外置										
防护等级	IP20																																
冷却方式	自冷											强制风冷																					

注: \* 1.5kW~18.5kW: 无内置直流电抗器; 22kW~132kW: 可选配内置直流电抗器; 160kW~185kW: 标配内置直流电抗器; 200kW~560kW: 标配外置直流电抗器; 630kW~710kW: 标配内置交流输入电抗器; 更大功率等级变频器可定制。220V、690V、1140V 等电压等级变频器可定制。相关需求, 请联系当地办事处。

## 产品外形和安装尺寸及重量



VNE60-4T1600G/1850L 及以下功率等级

VNE60-4T1850G/2000L 及以上功率等级

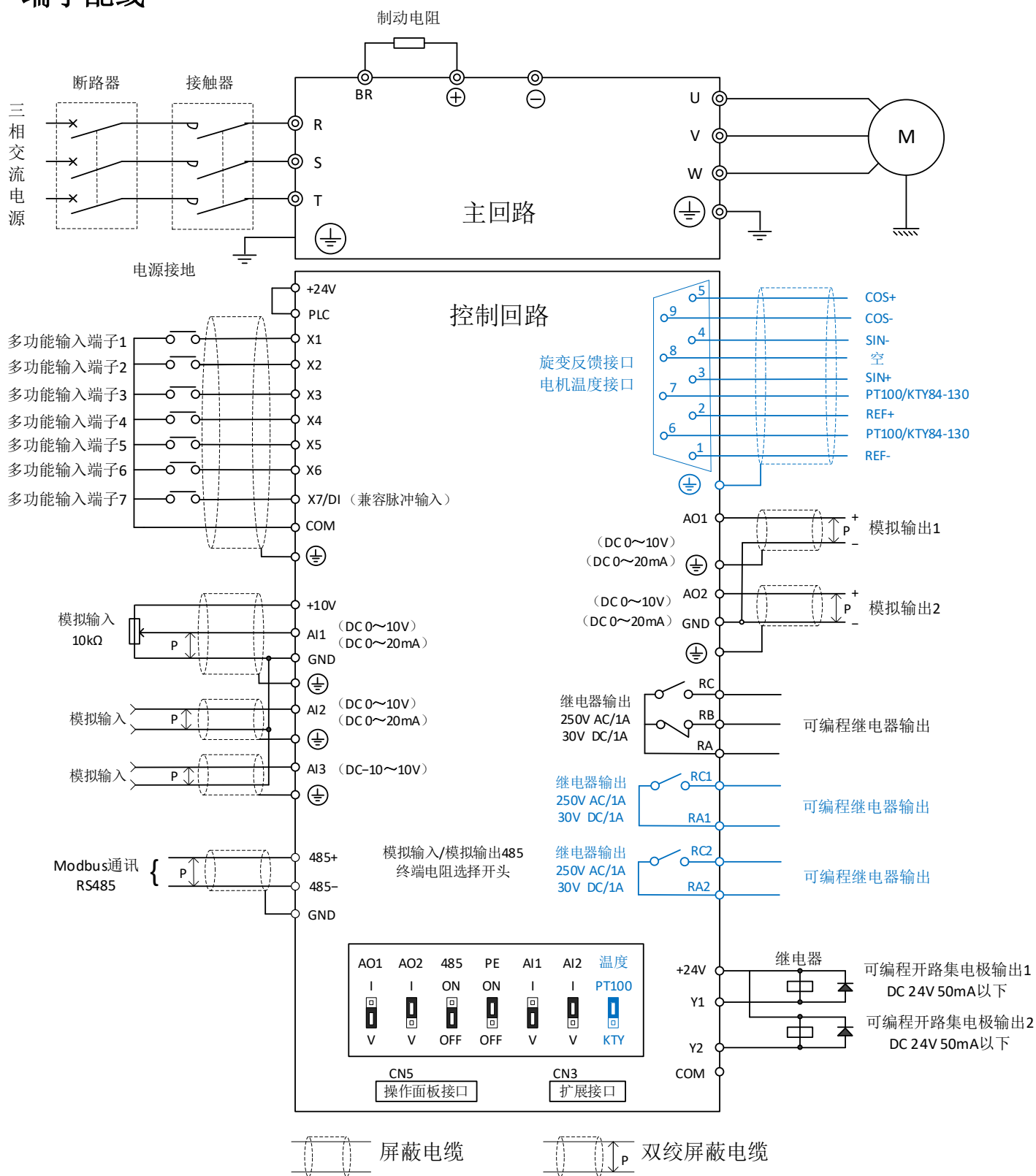
电压等级	变频器型号	外形和安装尺寸 (mm)							大概重量 (kg)
		W	H	D	W1	H1	T1	安装孔d	
400V	VNE60-4T0008G/0015L	118	190	155	105	173	3	5.5	1.5
	VNE60-4T0015G/0022L	118	190	175	105	173	4	5.5	2.6
	VNE60-4T0022G/0037L								
	VNE60-4T0037G/0055L								
	VNE60-4T0055G/0075L	155	249	185	136	232	8	5.5	3
	VNE60-4T0075G/0110L								
	VNE60-4T0110G/0150L	198	299	190	160	283	1.2	6	8
	VNE60-4T0150G/0185L								
	VNE60-4T0185G/0220L	223	348	208	195	335	1.5	6	10
	VNE60-4T0220G/0300L								
	VNE60-4T0300G/0370L	264	430	235	230	418	1.5	7	18
	VNE60-4T0370G/0450L								
	VNE60-4T0450G/0550L	305	545	270	245	523	1.5	10	35
	VNE60-4T0550G/0750L								
	VNE60-4T0750G/0900L	338	580	310	270	560	1.5	10	52
	VNE60-4T0900G/1100L								
	VNE60-4T1100G/1320L								
	VNE60-4T1320G/1600L	400	917	323	320	890	3.0	12	75
	VNE60-4T1600G/1850L								
	VNE60-4T1850G/2000L	540	890	385	370	855	4.0	14	85
VNE60-4T2000G/2200L									
VNE60-4T2200G/2500L	540	890	416	370	855	4.0	14	85	
VNE60-4T2500G/2800L									
VNE60-4T2800G/3150L	700	1010	385	520	977	4.0	14	125	
VNE60-4T3150G/3550L									
VNE60-4T3550G/4000L	810	1358	425	520	1300	4.0	14	215	
VNE60-4T4000G/4500L	810	1358	425	520	1300	4.0	14	215	
VNE60-4T4500G/5000L									
VNE60-4T5000G/5600L									

## 产品技术规格

输入侧	额定电压	输入电压: 3 相 380V ~ 480V;
	输入频率	50Hz/60Hz
	电压允许波动	323V ~ 528V
	电压失衡率	允许值 < 3%
	频率变动允许	±5%
输出侧	输出电压	三相, 0 ~ 380V/400V
	输出频率	0Hz ~ 600Hz
	过载能力	L型轻载: 120% 1 min, 160% 0.5 s, 间隔 10 min反时限
		G型重载: 150% 1 min, 180% 10s, 200% 0.5 s, 间隔 10 min反时限
	调制方式	磁通矢量PWM调制、V/F
	调速范围	1 : 100
	起动转矩	0.50Hz时150%额定转矩 (异步) / 1.5%额定转速 150%额定转矩 (同步)
转矩提升	提升0.1%~30.0%手动/自动转矩提升	
主要控制性能	重点功能	V/F曲线设定、欠压调节、本远程切换、转速跟踪、转矩限制、多段速运行、AVR自整定、PID 调节、限流控制、电流限定
	频率设定方式	操作面板设定、端子 UP/DN 设定、上位机通讯设定、模拟设定 AI1/AI2/AI3、端子脉冲 DI 设定
	制动能力	具备能耗制动功能、叠频制动功能
	运行命令通道	操作面板给定、控制端子给定、串行口给定, 可通过多种方式切换
特色功能	多功能 M 键	多功能键可设置经常使用的操作: JOG、紧急停车、运行命令给定方式切换、菜单切换等
	多菜单模式	基本菜单模式、快速菜单模式、非出厂值功能码菜单模式、近更改的 10 个功能码菜单模式
	参数拷贝	标准操作面板可实现参数上传、下载, 有拷贝进度指示; 对已经上传的参数可选择禁止上传覆盖
	共直流母线	全系列可实现多台变频器共用直流母线供电
	独立风道	全系列采用独立风道设计, 支持散热器柜外安装方式
主要保护	电源欠压、过流保护、过压保护、干扰保护、散热器过热保护、变频器过载保护、电机过载保护、外设保护、电流检测异常、输出对地短路异常、输入电源异常、输出缺相异常、继电器吸合异常、温度采样保护、编码器保护、电机过热 (PTC)、硬件过载保护	
结构	防护等级: IP20; 冷却方式: 强制风冷, 带风扇控制	
环境	使用场所	垂直安装在良好通风的电控柜内, 不允许水平或其它的安装方式; 冷却介质为空气; 安装在不受阳光直射, 无灰尘、无腐蚀性气体、无可燃性气体、无油雾、无蒸汽、无滴水的环境
	环境温度	-10 ~ +40°C, 40 ~ 50°C之间降额使用, 每升高 1°C, 额定输出电流减少 1%
	湿度	5 ~ 95%, 不允许凝露
	海拔高度	0 ~ 2000 米, 1000 米以上降额使用, 每升高 100 米, 额定输出电流减少 1%
	振动	3.5 m/s <sup>2</sup> , 2 ~ 9Hz; 10 m/s <sup>2</sup> , 9 ~ 200Hz; 15 m/s <sup>2</sup> , 200 ~ 500Hz
	存储温度	-40 ~ +70°C



# 端子配线



蓝色部分为 VNE60-4T0110G/0150L 及以上功率等级增加功能，标配LCD键盘  
 黑色部分为 VNE60-4T0075G/0110L 及以下功率等级标配功能，标配LCD键盘

## 主回路端子说明

- VNE60-4T0008G/0015L~4T0075G/0011L: 内置制动单元标配

R/L1	S/L2	T/L3	+1	+2/B1	B2	—	U/T1	V/T2	W/T3
POWER			OPTION			MOTOR			



端子符号	功能说明
R/L1、S/L2、T/L3	三相交流输入端子
+1、+2/B1	直流电抗器连接端子 出厂时用铜排短接
+2/B1、B2	制动电阻连接端子
+2/B1、—	直流电源输入端子； 外置制动单元的直流输入端子
U/T1、V/T2、W/T3	三相交流输出端子，电机接线端
⊕	接地端子PE

- VNE60-4T0110G/0150L~VNE60-4T0150G/0185L: 内置制动单元标配
- VNE60-4T0185G/0220L~VNE60-4TG1100G/1320L: 内置制动单元选配

⊕	R	S	T	BR	+	-	U	V	W
	POWER			OPTION			MOTOR		

端子符号	端子名称及功能说明
R、S、T	三相交流输入端子
BR、+	制动电阻连续端子
+、—	直流电源输入端子 外置制动单元的直流输入端子
U、V、W	三相交流输出端子，电机接线端
⊕	接地端子PE

- VNE60-4T1320G/1600L~VNE60-4TG1600G/1850L:

R	S	T	+	-	U	V	W
POWER					MOTOR		

端子符号	端子名称及功能说明
R、S、T	三相交流输入端子
+、—	直流电源输入端子 外置制动单元的直流输入端子
U、V、W	三相交流输出端子，电机接线端
⊕	接地端子PE

- VNE60-4T1850G/2000L 及以上功率等级:

POWER		
R/L1	S/L2	T/L3

+1	+2	—
OPTION		

U/T1	V/T2	W/T3
MOTOR		

端子符号	端子名称及功能说明
R/L1、S/L2、T/L3	三相交流输入端子
+1、+2	直流电抗器连接端子 若不接直流电抗器则上电无显示
+2、—	直流电源输入端子； 外置制动单元的直流输入端子
U/T1、V/T2、W/T3	三相交流输出端子，电机接线端
⊕	接地端子PE

## 控制回路端子说明

分类	端子符号	端子功能说明	技术规格
端子485	485+	485差分信号正端	速率：4800~57600bps可选， 最多并联32台，超过32台，需使用中继电器。 最长距离500m（采用标准的双绞屏蔽电缆）
	485-	485差分信号负端	
	GND	485通讯屏蔽接地	内部与COM隔离
数字输入	+24V	+24V	24V±10%，内部与GND隔离，最大负载200mA，有过载和短路保护
	PLC	数字输入的公共端	出厂与+24V短接
	X1~X7	多功能输入1~7	输入规格：24VDC，5mA；频率范围：0~200Hz；电压范围：24V±20%
	COM	+24V地	内部与GND隔离
模拟输入	+10V	模拟输入参考电压	10V ±3%，内部与COM隔离；最大输出电流10mA，有短路和过载保护，阻值不应小于5kΩ。
	AI1~AI2	模拟输入通道1、2	0/4mA~20mA：输入阻抗500Ω 0~10V：输入阻抗20kΩ 通过跳线选择电流 OR 电压输入
	AI3	模拟输入通道3	-10V~10V：输入阻抗20kΩ 最大输入电压±15V
	GND	模拟地	内部与COM隔离
数字输出	Y1~Y2	开路集电极输出	电压范围：24V±20%，最大电流50mA
	COM	开路集输出公共端	COM内部与GND隔离
模拟输出	AO1~AO2	模拟输出1、2	0~10V或0~20mA：输出允许阻抗≥10kΩ 输出精度2%，分辨率为10位（0.1%） 有短路保护功能
	GND	模拟地	内部与COM隔离
继电器输出	RA/RB/RC	继电器1输出	RA - RB：常闭 RA - RC：常开 触点容量：250VAC/1A，30VDC/1A
	RA1/RC1	继电器2输出 11kW及以上标配	RA1 - RC1：常开 触点容量：250VAC/1A，30VDC/1A
	RA2/RC2	继电器3输出 11kW及以上标配	RA2 - RC2：常开 触点容量：250VAC/1A，30VDC/1A
旋转/测温接口 (11kW及以上可选配带旋变编码器的控制板，选型订货时需确定)	1	REF-	激磁负
	2	REF+	激磁正
	3	SIN+	正弦正
	4	SIN-	正弦负
	5	COS+	余弦正
	6	PT100	PT100温度传感器
	7	COM	温度传感器参考地
	8	空	空
	9	COS-	余弦负